



ZhangJiaJie Youniao Optical Instrument Co.,Ltd
DISCOVERY OPTICS/SPORTS
RIFLESCOPES | RED DOT SIGHT | RANGE FINDER



VT-2

Прицельная марка НК SFP IR-MIL хороша для стрельбы из пневматики, она выгравлена на стекле, имеет сверхтонкие размеры.


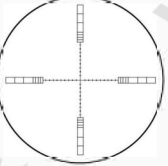
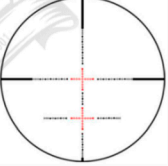
Настройка фокусировки от 9 м позволяет стрелять как с близких, так и с дальних дистанций, 5-уровневая подсветка красным и зеленым цветом будет полезна в условиях низкой освещенности.

Посадочное место под механизм ввода поправок выточено в корпусе прицела, что обеспечивает надежность и защиту от отдачи. Монолитная трубка корпуса с матово черным покрытием делает конструкцию прочной и долговечной.

Высококачественная герметизация гарантирует 100% защиту от запотевания и попадания влаги.

Бараны ввода поправок Push-Zero Lock с шагом в 1/4 MOA и 1/8 MOA позволяют легко сохранить и зафиксировать нулевую точку пристрелки.

Серия VT-2 предлагает лучшее сочетание цены и качества в данном ценовом сегменте.

Модель	Изображение	Прицельная марка	Характеристики
VT-2 3-12X40SF MD SFP IR-MIL			Кратность: 3x-12x Диаметр объект: 40 мм 2я фокальная плоскость Подсветка: нет Фокусировка (9 м - бес.) Диаметр трубки: 25.4мм Прицельная марка: mil dot 1 клик = 1/4MOA Длина: 323 мм Масса: 563г ДВП: 75MOA ДГП: 75MOA
VT-2 3-12X44SFIR HK SFP IR-MIL			Кратность: 3x-12x Диаметр объект: 44 мм 2я фокальная плоскость Подсветка: красная, зеленая Фокусировка (9 м - бес.) Диаметр трубки: 25.4мм Приц. марка: HK reticle 1 клик = 1/4MOA Длина: 325 мм Масса: 618 г ДВП: 80 MOA ДГП: 80 MOA
VT-2 4-5-18X44SFIR LR SFP IR-MIL			Кратность: 4,5x-18x Диаметр объект: 44 мм 2я фокальная плоскость Подсветка: красная, зеленая Фокусировка (9 м - бес.) Диаметр трубки: 25.4мм Приц. марка: LR reticle 1 клик = 1/8MOA Длина: 343 мм Масса: 638 г ДВП: 45 MOA ДГП: 45 MOA
VT-2 8X44SF HMD SFP MIL			Кратность: 8x Диаметр объект: 44 мм 2я фокальная плоскость Подсветка: нет Фокусировка (22м - бес.) Диаметр трубки: 30 мм Прицельная марка: 1/2mil dot 1 клик = 1/10 MIL Длина: 314 мм Масса: 478 г ДВП: 26 MIL ДГП: 26 MIL

VT-T

Первая фокальная плоскость на охоте и при стрельбе по мишеням - это совсем другое дело: больше не надо думать об изменении цены деления прицельной марки при смене кратности.

Дизайн прицельной марки DL T FFP MIL популярен не только среди любителей огнестрельного оружия, но и среди стрелков из пневматики на дальние дистанции. Настройка фокусировки от 9 м позволяет стрелять как с близких, так и с дальних дистанций. FMC покрытие линз создает высокое качество картинки.

Посадочное место под механизм ввода поправок выточено в корпусе прицела, что обеспечивает надежность и защиту от отдачи. Высококачественная герметизация гарантирует 100% защиту от запотевания и попадания влаги.

Бараны ввода поправок Push-Zero Lock с шагом в 1/10MIL позволяют легко сохранить и зафиксировать нулевую точку пристрелки.

Серия DISCOVERY VT-T поставляется с адаптером для телефона, так что вы сможете записать каждый ваш выстрел.

Модель	Изображение	Прицельная марка	Характеристики
VT-T 4-16X50SFVF DLT MIL reticle			Кратность: 4x-16x Диаметр объектива: 50 мм 1я фокальная плоскость Подсветка: нет Фокусировка (9 м - бес.) Диаметр трубки: 30 мм Приц.марка: DLT FFP MIL 1 клик = 1/10 MIL (фикс.) Длина: 345 мм Масса: 733 г ДВП: 18 MIL ДГП: 18 MIL
4.5-18X44SFVF DLT MIL reticle			
6-24X50SFVF DLT Mil Reticle			
3-18X50SFVF DLT Mil Reticle			

HD

Широкий диапазон увеличения изображения, FMC покрытие линз обеспечивает яркость и резкость картинки

Настройка фокусировки от 9 м позволяет стрелять как с близких, так и с дальних дистанций, 5-уровневая подсветка красным и зеленым цветом будет полезна в условиях низкой освещенности. Посадочное место под механизм ввода поправок выточено в корпусе прицела, что обеспечивает надежность и защиту от отдачи. Высококачественная герметизация гарантирует 100% защиту от запотевания и попадания влаги.

Прицельная марка DL TW FFP IR-MIL популярна не только среди любителей огнестрельного оружия, но и среди стрелков из пневматики на дальние дистанции.

Бараны ввода поправок Push-Zero Lock с шагом в 1/10MIL позволяют легко сохранить и зафиксировать нулевую точку пристрелки.

Модель	Изображение	Прицельная марка	Характеристики
HD 3-18X50SFIR SS FFP IR-MIL			Кратность 3-18x Диаметр объектива: 50 мм Диаметр трубки: 34 мм Длина: 337 мм Масса: 748 г Приц. марка: SS FFP IR-MIL Подсветка: Да (красная, 5 ур.) Фокусировка: Остройка от параллакса Поле зрения на 100м: 2,03-12,24м Удаление вых. зрачка: 90 - 100мм Система Zero Lock: Есть Цена щелчка: 1/10MIL Цена оборота барабана: 6MIL Диапазон поправок: 50MOA/50 MOA
4-24X50SFIR SS FFP IR-MIL			
HD 10X44SFIR DLTW SFP IR-MI			

Модель	Изображение	Прицельная марка	Характеристики
HD 3-15X50SFIR DLTW SFP IR-MIL			Кратность: 3x-15x Диаметр объектива: 50 мм 2я фокальная плоскость Подсветка: красная/зеленая Фокусировка (9м - беск.) Диаметр трубки: 30 мм Прицельная марка: DLTW FFP IR-MIL 1 клик = 1/10 MIL (Zero-Stop) Длина: 330 мм Масса: 715 г Диапазон поправок: 20MIL/20MIL
5-25X50SFIR DLTW SFP IR-MIL			
4-20X50SFIR DLTW FFP IR-MIL			

HS

Первая фокальная плоскость на охоте и при стрельбе по мишеням - это совсем другое дело: больше не надо думать об изменении цены деления прицельной марки при смене кратности.

Система OF (Objective Fixed) военного образца, позволяет выдержать большинство калибров, даже .50. Посадочное место под механизм ввода поправок выточено в корпусе прицела, что обеспечивает надежность и защиту от отдачи.

Лантановые линзы с многослойным покрытием делают картинку лучше, чем у аналогичных прицелов, настройка фокусировки от 9 м позволяет стрелять как с близких, так и с дальних дистанций.

Прицел заполнен азотом для защиты от запотевания.

Прицельная марка DLT FFP MOA популярна не только среди любителей огнестрельного оружия, но и среди стрелков из пневматики на дальние дистанции.

Бараны ввода поправок Push-Zero Lock с шагом 1/4 MOA позволяют легко сохранить и зафиксировать нулевую точку пристрелки.

Модель	Изображение	Прицельная марка	Характеристики
HS 4-14X44 FFP DLT FFP MOA			Кратность: 4x-14x Диаметр объектива: 44 мм 1я фокальная плоскость Подсветка: нет Фокусировка (9м - беск.) Диаметр трубки: 30 мм Прицельная марка: DLT FFP MOA 1 клик = 1/4 MOA Длина: 330 мм Масса: 715 г Диапазон поправок: 50моа/50моа

HI

Прицельные марки HK SFP MIL и HK SFP IR-MIL хороши для стрельбы из пневматики, они вытравлены на стекле, имеют сверхтонкие размеры.

Настройка фокусировки от 9 м позволяет стрелять как с близких, так и с дальних дистанций. Колесо настройки облегчает данный процесс.

Система "ZET"(безошибочный зум) допускает погрешность менее 0.25 MOA при смене кратности, что минимизирует шанс ошибки при стрельбе на дальних дистанциях.

Монолитная трубка корпуса с матово черным покрытием обеспечивает прочность и долговечность конструкции. Неповторимый дизайн корпуса делает ваш прицел не похожим ни на какой другой.

Посадочное место под механизм ввода поправок выточено в корпусе прицела, что обеспечивает надежность и защиту от отдачи. Высококачественная герметизация гарантирует 100% защиту от запотевания и попадания влаги.

Диаметр центральной трубки 30 мм, многослойное покрытие с зеленым оттенком делает изображение более ярким.

Модель	Изображение	Прицельная марка	Характеристики
HI 4-14X44SF FFP			Кратность: 4x-14x Диаметр объектива: 44 мм 1я фокальная плоскость Фокусировка: отстройка от параллакса - от 9 м до бесконечн. Диаметр трубки: 30 мм Длина: 330 мм Масса: 750г

HI
4-16X44SF
HK SFP MIL

5-20X44SF
HK SFP MIL

6-24X50SF
HK SFP MIL



HI
4-16X44SFIR
HK SFP IR-MIL

5-20X44SFIR
HK SFP IR-MIL

6-24X50SFIR
HK SFP IR-MIL



Кратность: 4x-16x
Диаметр объектива: 44 мм
2я фокальная плоскость
Подсветка: нет
Фокусировка (9м - беск.)
Диаметр трубки: 30 мм
Прицельная марка: HK
1 клик = 1/8 MOA
Длина: 349 мм
Масса: 707 г
Диапазон поправок:
60моа/60моа

Кратность: 4x-16x
Диаметр объектива: 44 мм
2я фокальная плоскость
Подсветка: ДА
Фокусировка (9м - беск.)
Диаметр трубки: 30 мм
Прицельная марка: HK
1 клик = 1/8 MOA
Длина: 349 мм
Масса: 707 г
Диапазон поправок:
60моа/60моа

VT-3

Прицельная марка RFT FFP MOA - это последняя разработка в области стрельбы из пневматики. Вы не сможете представить насколько она хороша, пока не попробуете ее в деле.

Бараны ввода поправок Push-Zero Lock с шагом 1/4 MOA и 1/8 MOA позволяют легко сохранить и зафиксировать нулевую точку пристрелки.

Посадочное место под механизм ввода поправок выточено в корпусе прицела, что обеспечивает надежность и защиту от отдачи. Высококачественная герметизация гарантирует 100% защиту от запотевания и попадания влаги.

Многослойное покрытие линз обеспечивает непревзойденное качество картинки в данной ценовой категории. Настройка фокусировки от 9 м позволяет стрелять как с близких, так и с дальних дистанций. Колесо настройки облегчает данный процесс.

Встроенный угломер поможет при стрельбе на дальние дистанции под разными углами.

Модель	Изображение	Прицельная марка	Характеристики
VT-3 4-16X50SFAI SFP			Кратность: 4x-16x Диаметр объектива: 50 мм 2я фокальная плоскость Подсветка: нет Фокусировка (22м - беск.) Диаметр трубки: 30 мм Прицельная марка: RF 1 клик = 1/10 mil Длина: 375 мм Масса: 582 г Диапазон поправок: 27mil/27mil
6-24X50SFAI SFP			
VT-3 3-12x50SFVF			Кратность: 3x-12x Диаметр объектива: 50 мм 2я фокальная плоскость Подсветка: нет Фокусировка (9м - беск.) Диаметр трубки: 25,4 мм Прицельная марка: 1/2 mil dot 1 клик = 1/10 mil Длина: 320 мм Масса: 558 г Диапазон поправок: 60моа/60моа
3-15x44SFVF			


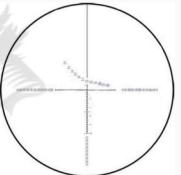
FFP

Первая фокальная плоскость на охоте и при стрельбе по мишеням - это совсем другое дело: больше не надо думать об изменении цены деления прицельной марки при смене кратности.

Многослойное покрытие линз делает изображение ярким и четким. Посадочное место под механизм ввода поправок выточено в корпусе прицела, что обеспечивает надежность и защиту от отдачи. Высококачественная герметизация гарантирует 100% защиту от запотевания и попадания влаги.

Настройка фокусировки от 9 м позволяет стрелять как с близких, так и с дальних дистанций, 5-уровневая подсветка красным и зеленым цветом будет полезна в условиях низкой освещенности.

Бараны ввода поправок Push-Zero Lock позволяют легко сохранить и зафиксировать нулевую точку пристрелки.

Модель	Изображение	Прицельная марка	Характеристики
FFP 4-14X44SFRLIR HK FFP IR-MI			Кратность: 4x-14x Диаметр объектива: 44 мм 1я фокальная плоскость Подсветка: красная, зеленая Фокусировка (9м - беск.) Диаметр трубки: 30 мм Прицельная марка: HK1/2 MilDot 1 клик = 1/10 mil Длина: 338 мм Масса: 693 г Диапазон поправок: 26mil/26mil
FFP 4-14X44SFRLIR DC FFP IR-MI			Кратность: 4x-14x Диаметр объектива: 44 мм 1я фокальная плоскость Подсветка: красная, зеленая Фокусировка (9м - беск.) Диаметр трубки: 30 мм Прицельная марка: DC 1 клик = 1/10 mil Длина: 338 мм Масса: 693 г Диапазон поправок: 26mil/26mil
FFP 6-24X50SFRLIR RF FFP IR-MIL			Кратность: 6x-24x Диаметр объектива: 50 мм 1я фокальная плоскость Подсветка: красная, зеленая Фокусировка (9м - беск.) Диаметр трубки: 30 мм Прицельная марка: RF 1 клик = 1/8 MOA Длина: 364 мм Масса: 760 г Диапазон поправок: 60moa/60moa


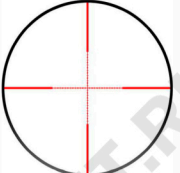
VT-R

Оптическая система VCF многослойным покрытием обеспечивает широкий и четкий обзор, а быстрая фокусировка позволит поразить каждую цель.

DISCOVERY TES технология, по которой выполнен механизм ввода поправок обеспечивает надежность и способность выдерживать отдачу пневматических винтовок с даже пружиной магнум.

Отстройка от параллакса от 9 метров до бесконечности помогает четко увидеть цель как на близких, так и на дальних дистанций. 5-уровневая подсветка красным и зеленым цветом будет полезна в условиях низкой освещенности. Бараны ввода поправок Push-Zero Lock с шагом 1/4 MOA позволяют легко сохранить и зафиксировать нулевую точку пристрелки.

Данная серия в сравнении с аналогичными прицелами на рынке отличается более низкой стоимостью. Поставляются в комплекте с блендой и защитными колпачками.

Модель	Изображение	Прицельная марка	Характеристики
VT-R 3-12X42AOE 4-16X42AOE			Кратность: 3x-12x Диаметр объектива: 42 мм Диаметр трубки: 25.4 мм Длина: 325 мм Прицельная марка: HMD SFP IR-MIL 2я фокальная плоскость Подсветка: красная, зеленая Фокусировка: рег. объектив Zero Lock: Да 1 клик = 1/4 MOA Оборот барабана: 15 MOA Диапазон поправок: 60moa/60moa

VT-1

Многослойное покрытие линз делает изображение ярким и четким.

Отличное решение для прицелов начального уровня. Отстройка от параллакса от 9 метров до бесконечности помогает четко увидеть цель как на близких, так и на дальних дистанций. 5-уровневая подсветка красным и зеленым цветом будет полезна в условиях низкой освещенности.

DISCOVERY TES технология, по которой выполнен механизм ввода поправок обеспечивает надежность и способность выдерживать отдачу пневматических винтовок с даже пружиной магнум.

Бараны ввода поправок Push-Zero Lock с шагом 1/4 MOA и 1/8 MOA позволяют легко сохранить и зафиксировать нулевую точку пристрелки. Монолитная трубка корпуса с матово черным покрытием обеспечивает прочность и долговечность конструкции.

Модель	Изображение	Прицельная марка	Характеристики
VT-1 4X32AOE MD SFP IR-MIL			Кратность: 4x Диаметр объектива: 32 мм 2я фокальная плоскость Подсветка: красная, зеленая Фокусировка (4м - беск.) Диаметр трубки: 25,4 мм Прицельная марка: mil dot 1 клик = 1/2 MOA Длина: 237 мм Масса: 429г Диапазон поправок: 80moa/80moa
VT-1 3-9X40AO HMD SFP MIL			Кратность: 3x-9x Диаметр объектива: 40 мм 2я фокальная плоскость Подсветка: нет Фокусировка (4м - беск.) Диаметр трубки: 25,4 мм Прицельная марка: mil dot 1 клик = 1/4 MOA Длина: 237 мм Масса: 515 г Диапазон поправок: 90moa/90moa
VT-1 3-12X42AOAI 4-16X42AOAI 6-24X42AOAI			

Модель	Изображение	Прицельная марка	Характеристики
ED 3-15X50SFA1 CT FFP IR-MIL			Кратность: 3х-15х Диаметр объектива: 50 мм 1я фокальная плоскость Подсветка: нет Фокусировка (26м - беск.) Диаметр трубки: 30 мм Прицельная марка: IR-MIL 1 клик = 1/10 mil Длина: 370 мм Масса: 780 г Диапазон поправок: 80moa/80moa

КОЛЛИМАТОРНЫЕ ПРИЦЕЛЫ

Легкий захват цели и точное наведение - все что нужно для точного выстрела.

Красный светодиод прицельной точки закреплен внутри корпуса между лантановых стекол с многослойным покрытием, обеспечивающим лучшее качество изображения в сравнении с аналогами. Фокусировка на 9 метров до бесконечности помогает четко увидеть цель как на близких, так и на дальних дистанций.

В этот прицел можно легко целиться двумя глазами (неограниченное удаление выходного зрачка), что дает возможность контроля над окружающей обстановкой и быстрого захвата цели. Конструкция прицела не требует отстройки от параллакса, точка прицеливания следует за глазами стрелка, оставаясь наведенной точно на цель.

Прочный выточенный из алюминия корпус гарантирует защиту от падения. Высококачественные линзы с многослойным покрытием обеспечивают четкое изображение с широким углом обзора.

Модель	Picture	Модель	Изображение
DISCOVERY-Q01 (1X25 DS)		DISCOVERY-1213 (1X20 RD)	
DISCOVERY-1500 (1X20 RDA)		DISCOVERY-1231 (RDA 1X30)	
DISCOVERY-1291 (1X30ST)		DISCOVERY-1021 (1X30 RD)	
DISCOVERY-1211 DISCOVERY-1345 3 MOA Dot		DISCOVERY-1212 (1X35RD)	

ДАЛЬНОМЕР DISCOVERY HAWKEYE

Инструмент для измерения расстояний и углов от вас до вашей цели, где результат выводится на прозрачный ЖК-экран.

Прибор компактный, легкий и прост в транспортировке. Работает от одной батареи CR2-3V, которую можно купить где угодно. Автовыключение через 20 секунд поможет продлить срок службы батареи.

Для измерения используются безвредные низкоэнергетические радиоволны. Они не могут причинить вред вашим глазам и тому, на кого направлен прибор.

Дальномер разработан нашими конструкторами оптических прицелов и прост в использовании.

Дальномеры серии Pro имеют Bluetooth соединение и могут подключаться к смартфону. На смартфон можно установить специальное приложение от производителя для настройки дальномера.

Дальномеры DISCOVERY Hawkeye широко используются в строительстве, промышленности, туризме, спорте, охоте и активном отдыхе.

Это важный инструмент для широкого спектра деятельности

Модель	Изображение	Measurement range (Building):	Характеристики
DISCOVERY-51 (D600)		5 м - 600 м	Увеличение, диаметр объект.: 3X25 Поле зрения: 7.5 градусов Точность измерения: ± 1 м Тип батареи: CR2 3В Масса: 200 г Цвет: Белый, Синий
DISCOVERY-56 (D800)		5 м - 800 м	
DISCOVERY-57 (D1200)		5 м - 1200 м	

КРЕПЛЕНИЕ ДЛЯ ТЕЛЕФОНА И КОЛЬЦА ДЛЯ ПРИЦЕЛОВ

Модель	Изображение	Характеристики
D004 (Крепление телефона на прицел) (включая прицел с наглазником)		Длина: 25 см Диаметр окуляра: 38-48 мм Материал: алюминиевый сплав Масса: 500 г Подходит для 99% телефонов Нескользящее крепление Матово-черное покрытие Регулировка фокусного расстояния: Да
D002 (Угловой пузырьковый уровень)		Угловой пузырьковый уровень Для центральных трубок : 25.4 мм/ 30 мм Технология производства: вытачивание из цельного куска Материал: Алюминиевый сплав Цвет: Черный
D007 (Пузырьковый уровень)		Длина направляющей: 30 см Толщина: 10 мм Диаметр кольца: 25.4/30/34 мм Масса: 23 г Низ: 2 мм Ударопрочность: Да Морозостойкость: Да Тип замка: шестигранный винт
D001 (Кронштейн Discovery с угломером и уровнем)		Диаметр колец : 25.4мм/ 30мм/ 34мм Тип базы: Пикатинни, ластхвост Технология производства: вытачивание из цельного куска Материал: Алюминиевый сплав Цвет: Черный
D006 (Тактический кронштейн с аксессуарами)		Материал: Алюминиевый сплав Диаметр колец : 25.4мм/ 30мм/ Тип базы: Пикатинни, 20 мм Цвет: Черный

КОЛЬЦА ДЛЯ ПРИЦЕЛОВ

Модель

Изображение

Характеристики

D003
(Наглазник для окуляра)



Наглазник для защиты окуляра
Материал: Медицинский силикон
Диаметр окуляра: 38-48 мм
Цвет: Черный

DRM01/DRM02
(Стандартные кольца)



Стандартные кольца
Диаметр колец : 25.4мм/ 30мм/ 34мм
Тип базы: Пикатинни, ласт.хвост 11мм
Высокие или низкие

DRM03
(Универсальные кольца)



Универсальные кольца
Диаметр колец : 25.4мм/ 30мм/ 34мм
Тип базы: Пикатинни 20мм, ласт.хвост 11мм
Высокие или низкие

