

КОМПЛЕКТ ПРИКЛАДА «АК-ЭВО»

ШИФР: ИЖ-1614.СБ12



НАЗНАЧЕНИЕ:

Комплект приклада "АК-ЭВО" предназначен для удержания карабина и управления им при стрельбе.

Приклад можно установить на следующие карабины:

- карабины TR3 калибра 5.45x39, 7.62x39 и 366 ТКМ;
- ружье Сайга-410К исполнение 02;
- карабины Сайга-М3 калибра 7.62x39 и .223 Rem;
- ружье Сайга-12С;
- ружье Сайга-410С.

УСТАНОВКА ИЗДЕЛИЯ:

Установку приклада необходимо производить в специализированных мастерских.

Необходимые инструменты:

молоток, выколотка.



Состав изделия:

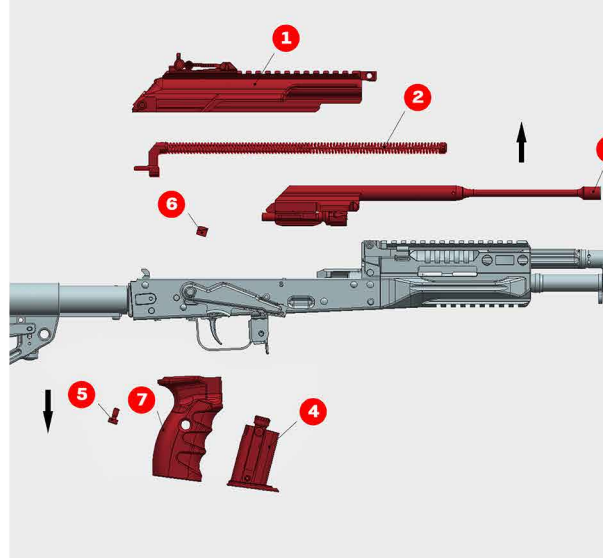
- 1 – приклад в сборе ИЖ-1614.СБ12;
- 2 – пружина зацепа приклада ИЖ-1614.0-4;
- 3 – зацеп приклада ИЖ-1614.0-11;
- 4 – ось приклада СОК-7,62.0-41.

ПОСЛЕДОВАТЕЛЬНОСТЬ ДЕЙСТВИЙ:

1 В начале работы необходимо отсоединить магазин и убедиться в том, что оружие не заряжено.

2 Снять крышку ствольной коробки, извлечь возвратный механизм, затворную раму с затвором и отсоединить пистолетную рукоятку в соответствии с **Рисунком 2**.

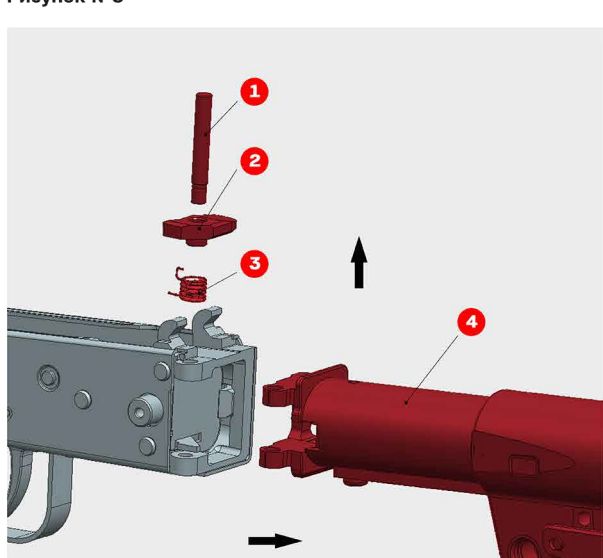
Рисунок №2



- 1 - крышка ствольной коробки; 2 - возвратный механизм;
- 3 - затворная рама с затвором; 4 - пенал в сборе;
- 5 - винт рукоятки; 6 - гайка; 7 - рукоятка пистолетная в сборе.

3 С помощью выколотки и молотка извлечь ось приклада и отделить приклад от ствольной коробки в соответствии с **Рисунком №3**

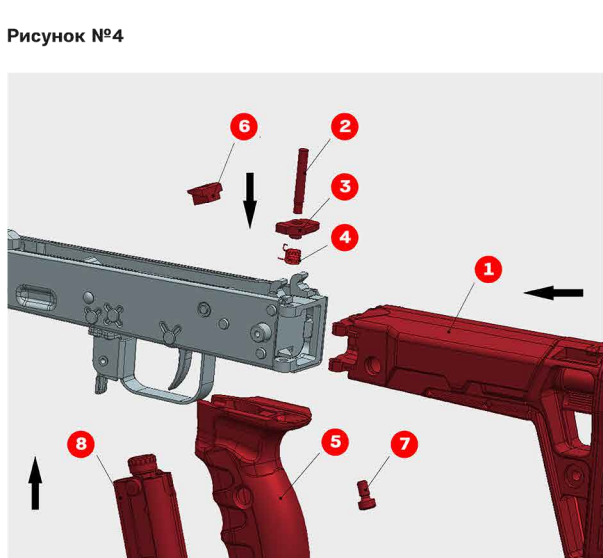
Рисунок №3



- 1 - ось приклада; 2 - зацеп приклада;
- 3 - пружина зацепа приклада; 4 - приклад в сборе.

4 Присоединить приклад ИЖ-1614.СБ12, установить пружину зацепа приклада совместно с зацепом приклада и ось приклада в соответствии с **Рисунком 4**. Проверить фиксацию приклада в сложенном состоянии.

Рисунок №4



- 1 - приклад в сборе; 2 - ось приклада; 3 - зацеп приклада;
- 4 - пружина зацепа приклада; 5 - рукоятка пистолетная в сборе;
- 6 - гайка; 7 - винт рукоятки; 8 - пенал в сборе.

i Для оружия, имеющего блокировку ударно-спускового механизма, проверить работоспособность блокировки при сложенном положении приклада. Расклепать ось приклада с нижней стороны ствольной коробки. Установить пистолетную рукоятку.