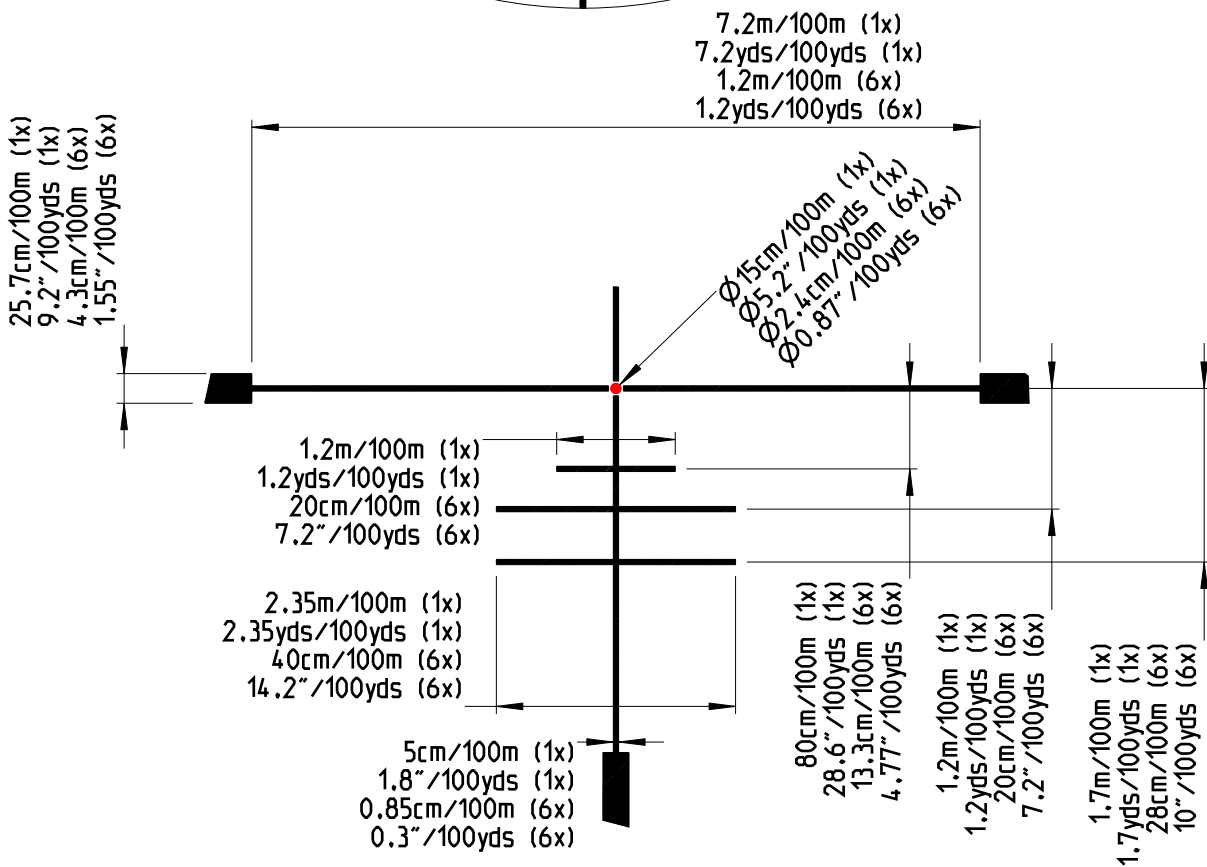
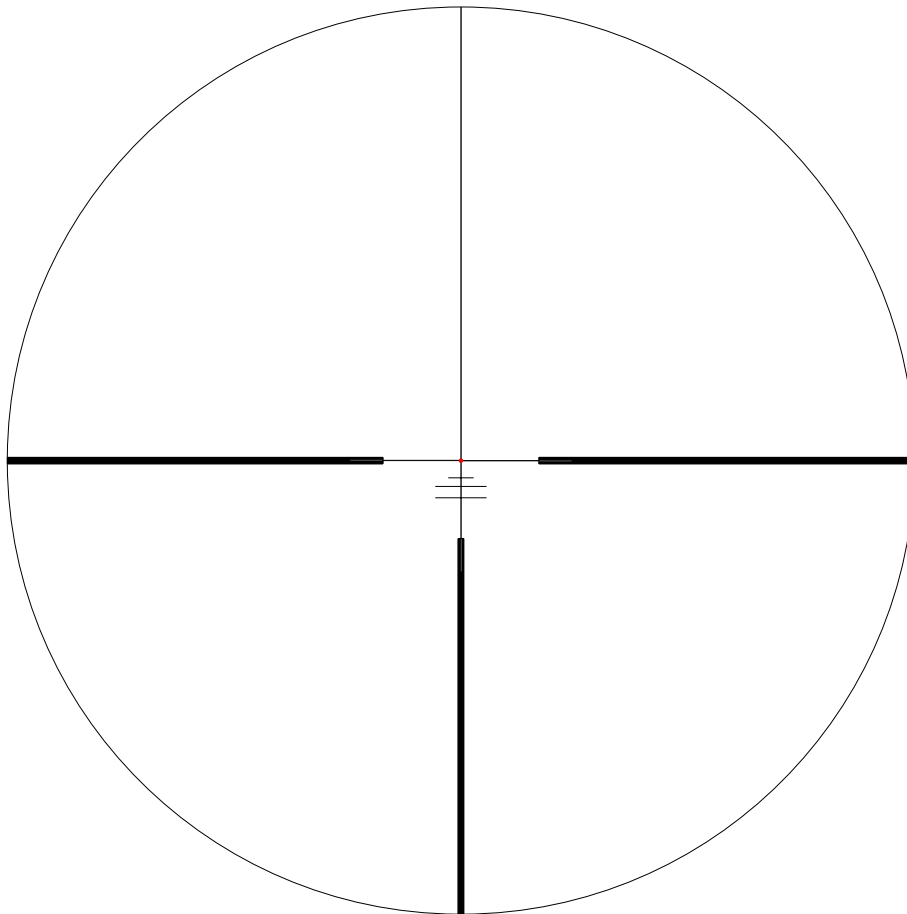




gegr. 1898
AUSTRIA



670-113

21026060

ПРИЦЕЛЬНАЯ МАРКА G4-B

(1-6)

