

CompM5™

Инструкция по эксплуатации



THE FUTURE IN SIGHT.

Материалы

Материал корпуса	Высокопрочный экструдированный алюминий, матовый черный, небликующий
Материал крышек для линз	Термопласт, черная матовая поверхность, небликующая

Условия эксплуатации

Диапазон температуры для эксплуатации	От -45°C до +71°C
Диапазон температуры для хранения	От -51°C до +71°C
Водостойкость	Допускается погружение в воду до 45 м (эксплуатация)
Устойчивость к химическим реакциям	Допускается случайное загрязнение средствами для чистки оружия, смазочным материалом, маслами или средствами для защиты от насекомых

¹ MOA: угловая минута, 1 MOA ≈ 30 мм при 100 м

² ПНВ: прибор ночного видения

³ Срок действия батареек: показатели действительны при комнатной температуре и надлежащем качестве батареек.

2.2 Установка прицела Aimpoint® CompM5 на оружие

Если коллиматор укомплектован кронштейном как показано на рис. 1, следуйте инструкциям ниже.

- Ослабьте винт (11) с помощью ключа (13С) так, чтобы фиксирующая пластина (10) могла быть закреплена на планке Picatinny.
- После того как стопор кронштейна (=ограничитель отдачи) будет установлен в прорезь планки Picatinny, протолкните прицел с кронштейном вперед (в сторону ствола) и закрепите винт (11) с помощью ключа (13С).
- Затяните винт (11) до появления небольшого сопротивления. После этого поверните его еще на 1/4 или 1/2 оборота до полного закрепления (3 Нм).

ВНИМАНИЕ: Не допускайте перезатягивания винтов!

1 Описание

Прицелы Aimpoint® позволяют прицеливаться двумя глазами, что значительно улучшает ориентирование в обстановке и обнаружение цели. Благодаря специальной оптической конструкции прицельная точка следует за движением глаз, оставаясь наведенной на цель и не требуя центровки.

1.1 ТЕХНИЧЕСКИЕ ХАРАКТЕРИСТИКИ

Оптическая система

Оптическое увеличение	1x, произвольное расстояние от окуляра до глаза
Световой диаметр	18 мм
Размер точки прицеливания	2 MOA ¹ (0.6 мрад)
Покрытие линзы	Многослойное противоотражающее покрытие;

Совместимость с ПНВ² Да

Механизм и диапазон ввода поправок Диапазон регулировки по горизонтали и вертикали ±1 м при 100 м, один щелчок = 10 мм на 100 м и 8 мм на 80 м, 0,36 дюйма на 100 ярдов

Яркость точки 10 уровней яркости, ручная регулировка. Уровни 1-4 для использования с ПНВ²; уровни 5-10 для использования при дневном свете.

Оптическая видимость Прицельная точка незаметна в окуляре на расстоянии более 10 м.

Цвет точки Красный (длина волны — 655 нм ±15 нм)

1.2 Обзор коллиматора (версия Complete)

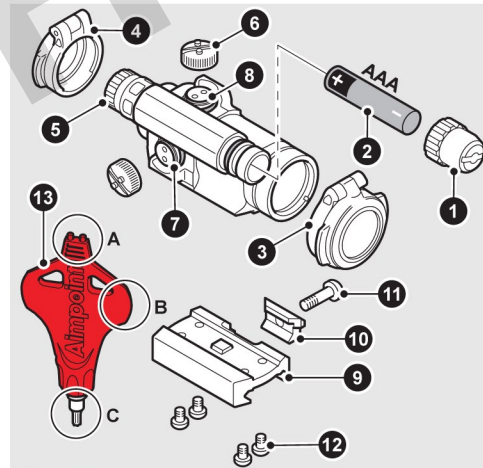


Рис. 1 Обзор коллиматора (версия Complete)

- | | |
|-------------------------------|---------------------------------------|
| 1 Крышка бат. отсека | 8 Мех-м поправок по вертикали |
| 2 Батарейка (AAA) | 9 Крепление Picatinny |
| 3 Колпачок передний | 10 Прижимной эл-т |
| 4 Колпачок задний | 11 Винт прижимной |
| 5 Регулировка подсветки | 12 Винты 4шт. для крепления горизонту |
| 6 Крышка мех-ма поправок | 13 Ключ Aimpoint (ABC) |
| 7 Мех-м поправок по горизонту | |

2.3 Пристрелка (ввод поправок).

ОСТОРОЖНО: При появлении сопротивления прекратите настройку вертикального (7) и горизонтального (8) механизмов.

- Откройте крышки для линз (3) и (4).
- Поверните переключатель уровня яркости (8) в положение, при котором прицельная точка будет достаточно хорошо видна на фоне мишени.
- Чтобы воспользоваться механизмом вертикальной (8) и горизонтальной (7) регулировки, снимите колпак регулировочного механизма (6). См. рисунок 2.

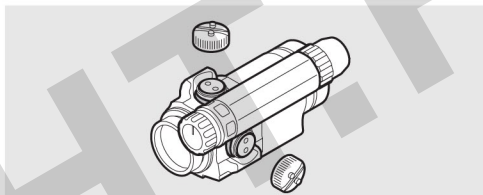


Рис. 2 Снимите колпачки ввода поправок.

- Для ввода поправок по вертикали/горизонту (7) и (8) используйте колпак регулировочного механизма (6) или ключ (13А). Установите выступы колпака регулировочного механизма (6) в углубления механизмов ввода поправок (7) и (8).
- Горизонтальная регулировка (см Рис. 3):
 - Чтобы сдвинуть точку попадания вправо, проверните механизм горизонтальной регулировки (7) против часовой стрелки.
 - Чтобы сдвинуть точку попадания влево, проверните механизм горизонтальной регулировки (7) по часовой стрелке.

Источники питания

Тип батареи	Одна батарея типоразмера AAA 1,5 В Алкалиновая LR03 или литиевая FR03
Срок действия батареи ³	Более 5 лет непрерывной работы при уровне яркости подсветки «7», более 1 года при «8» уровне и более 10 лет на уровнях 1-4 (использовании с ПНВ ²)

Физические характеристики

Размеры (Д x Ш x В)	83 мм x 40 мм x 41 мм — только прицел; 85 мм x 45 мм x 51 мм — прицел с кронштейном и крышками для линз
Высота оптической оси (без проставки)	20 мм над верхней точкой планки Пикатинни/Вивера

Вес

Прицел (с батареей)	148 граммов
С кронштейном (без проставки)	189 граммов

Монтажная площадка

Для версий Complete Configuration	направляющая планка стандарта Picatinny MIL-STD 1913
-----------------------------------	--

2 ЭКСПЛУАТАЦИЯ

ВНИМАНИЕ. Перед установкой, снятием или обслуживанием прицела убедитесь, что оружие не заряжено и предохранитель стоит в положении «безопасно».

2.1 Установка батареек

- Снимите передний колпачок (3), надавив по бокам и потяните в направлении от прицела.
- Снимите (открутив) крышку батарейного отсека (1). При необходимости используйте ключ Aimpoint ABC (13).
- Установите батарейку (2) положительным полюсом (+) к прицелу и отрицательным полюсом (-) к крышке батарейного отсека, как показано на Рис. 1.

ОСТОРОЖНО. Убедитесь в наличии уплотнительного кольца и в отсутствии на нем повреждений, чтобы предотвратить попадание воды в отсек батареек.

- Вручную затяните крышку батарейного отсека (1) и ключом (13), при необходимости. При появлении сопротивления продолжайте затягивать крышку (1) до ее остановки.
- Убедитесь в наличии красной точки и в **отсутствии** зазора между крышкой (6) и батарейным отсеком.

ВНИМАНИЕ: При длительном хранении, батарейку следует извлечь.

- Вертикальная регулировка (см Рис. 4):

- Чтобы сдвинуть точку попадания вверх, проверните механизм вертикальной регулировки (8) против часовой стрелки.
- Чтобы сдвинуть точку попадания вниз, проверните механизм вертикальной регулировки (8) по часовой стрелке.

ВНИМАНИЕ: Цена одного шага механизма (7 и 8) равна смещению точки попадания на 10 мм на расстоянии 100 м.



Рис. 3 Горизонтальные поправки

Рис. 4 Вертикальные поправки

- Проверьте регулировку, сделав как минимум три выстрела в мишень для пристрелки. Проверьте точки попадания, чтобы убедиться в точности настройки, и при необходимости повторите вышеописанную процедуру.
- Завершив пристрелку, убедитесь, что прицел надежно закреплен на оружии.