



BEAVERTAIL

by Innovative Outdoor Solutions, Inc.

Засидка HayVale Outfitter Инструкция по сборке



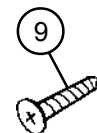
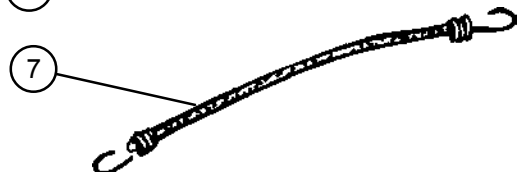
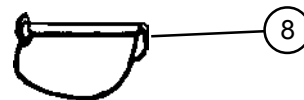
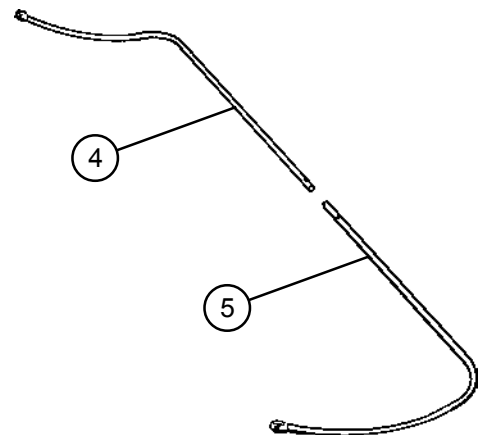
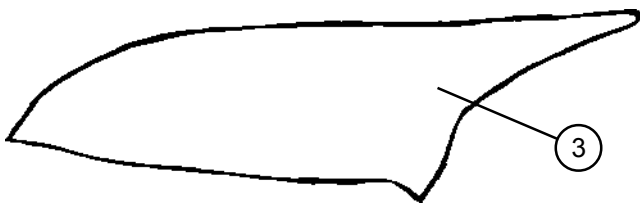
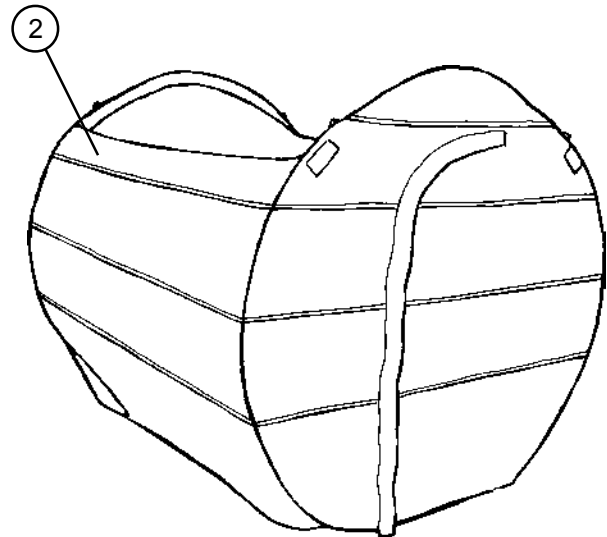
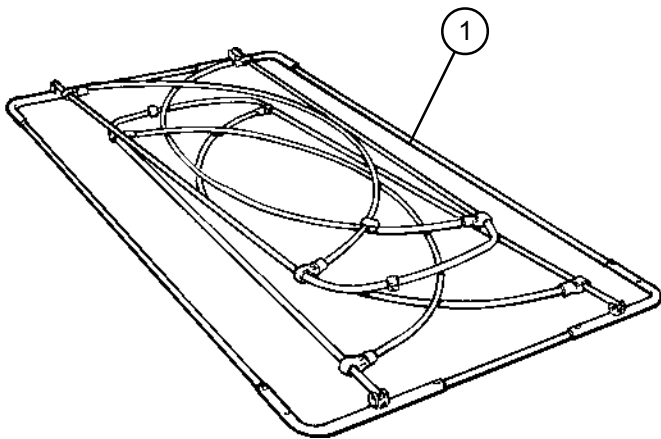
World Hunter Technologies LLC

Комплектация:

Инд #	Кол-во	Описание
1	1	Каркас
2	1	Нейлоновый тент (основной)
3	2	Нейлоновый тент (крыша)
4	2	Левосторонняя распорка для крыши
5	2	Правосторонняя распорка для крыши
6	4	Кольшечек для распорки
7	1	Эластичный ремешок
8	4	Заклепка
9	4	Металлический шуруп
Опция		Корыто (не показано)

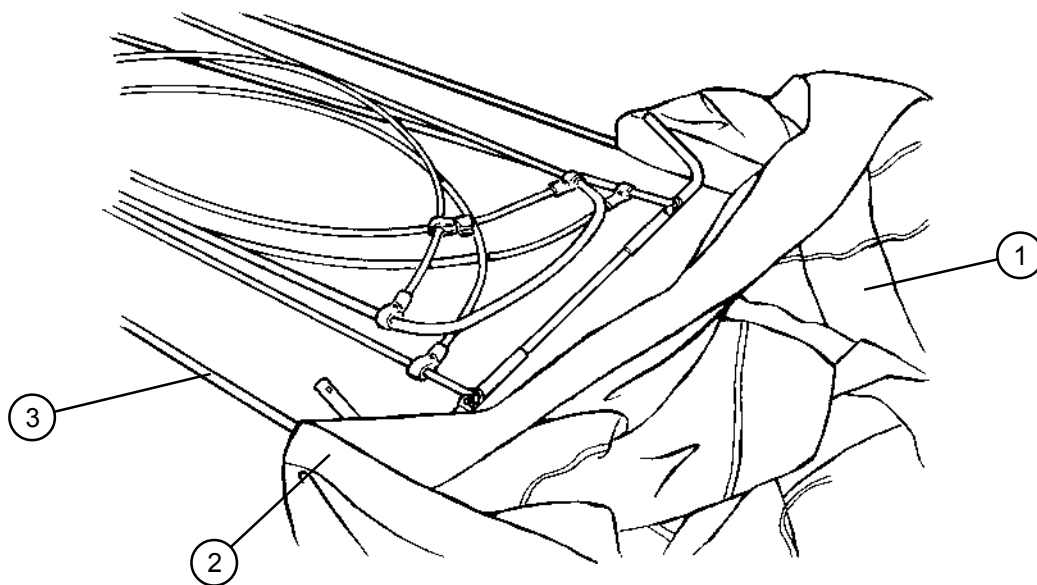
Необходимые инструменты:

Крестовая отвертка



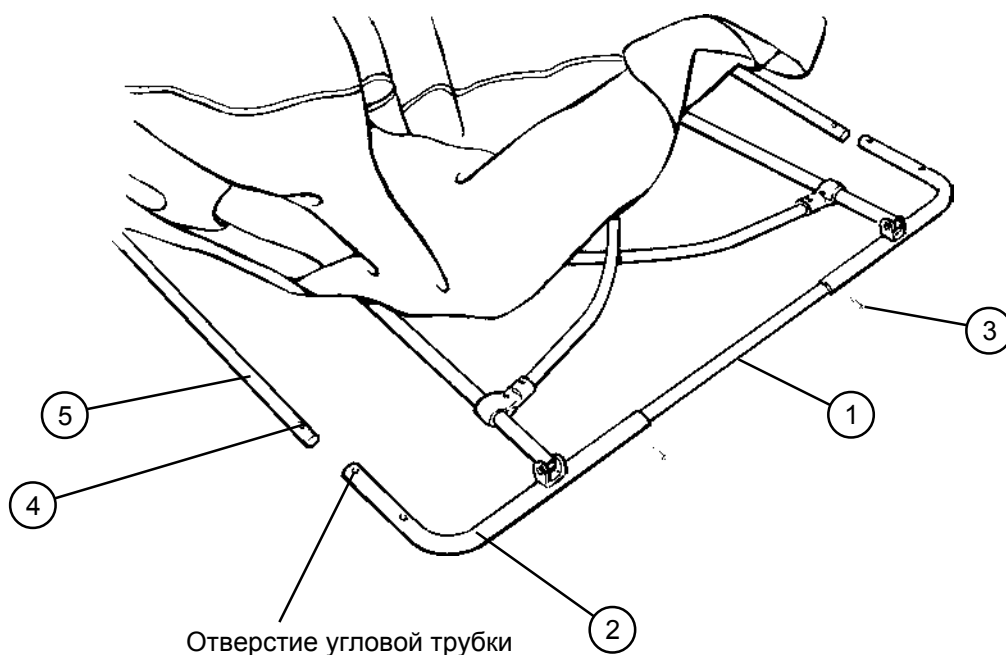
1. Положите каркас засидки на землю как показано на рисунке. Расположите нейлоновый чехол (1) темной стороной вверх как показано. Переверните оба конца чехла таким образом, что карманы для вставки ребер прочности (2) были видны и наденьте чехол на каркас до конца на трубки основания (3).

Примечание: Засидка может поставляться в частично собранном виде!



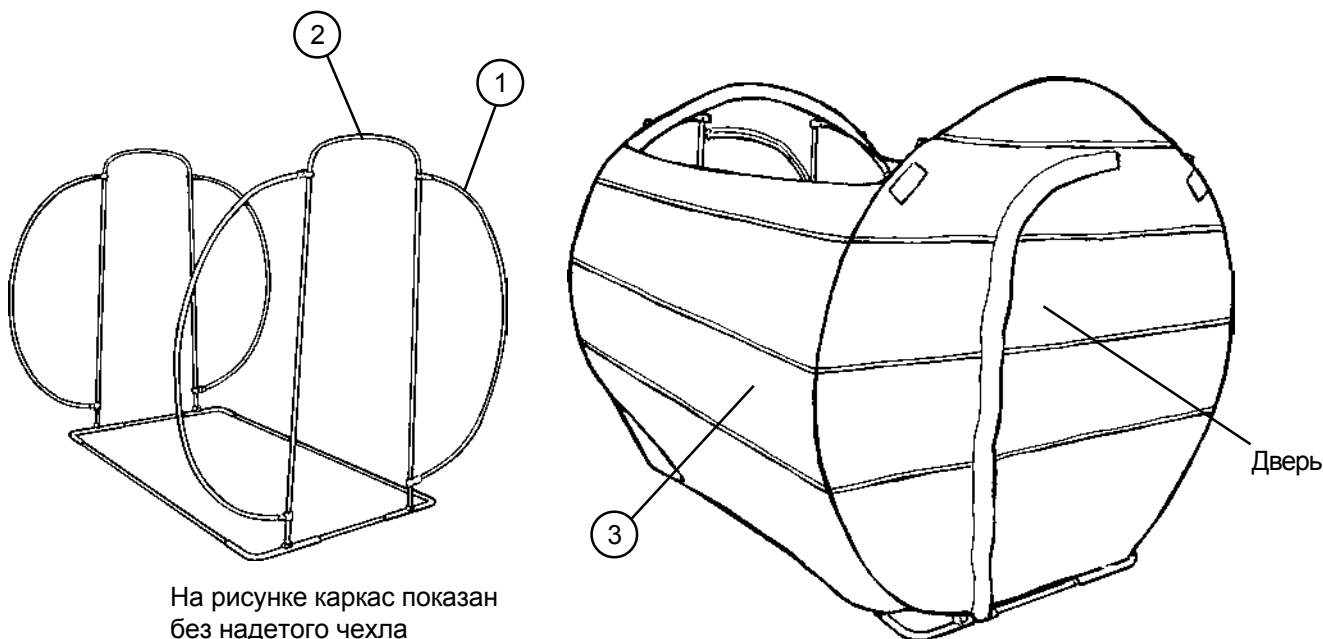
2. Вставьте соединительную трубку (1) в угловые трубки основания каркаса (2) и зафиксируйте ее при помощи стальных шурупов (3). Повторите процедуру на обратном торце засидки.

Нажмите на подпружиненную кнопку (4) и соберите основание каркаса, соединив боковые трубки (5) и угловые (2), при правильной сборке кнопка (4) будет соосна отверстию в угловой трубке. Повторите процедуру для всех четырех углов.



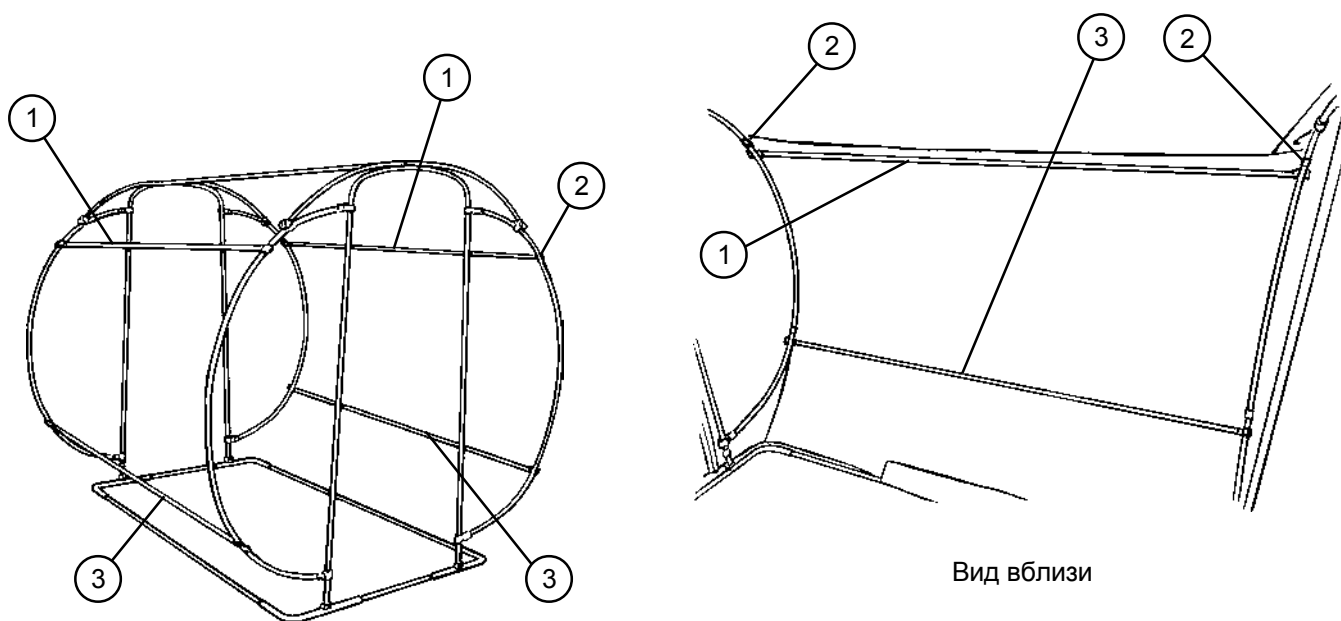
3. Разверните радиусные боковины каркаса (1) и поднимите верхние дуги (2), затем натяните нейлоновый чехол как показано на рисунке (возможно будет легче натянуть чехол при открытой двери на молнии). Привяжите чехол к каркасу при помощи внутренних застежек на липучке.

Внимание: Нейлоновый чехол может быть предустановлен на каркас на заводе. Если ваш комплект уже собран, то просто поставьте боковые стойки (1 и 2) в вертикальное положение



На рисунке каркас показан без надетого чехла

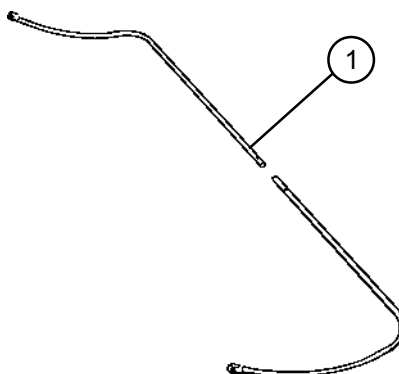
4. Присоедините два ребра (1 и 3) к радиусным боковинам каркаса, по паре справа и слева. Верхние ребра зацепите прямо под петлями ремешков на липучках (2). Нижние ребра (3) установите примерно на высоте 30 см от пола. Чтобы ребра жесткости не сползли крепите их торцом к нейлоновой накидке.



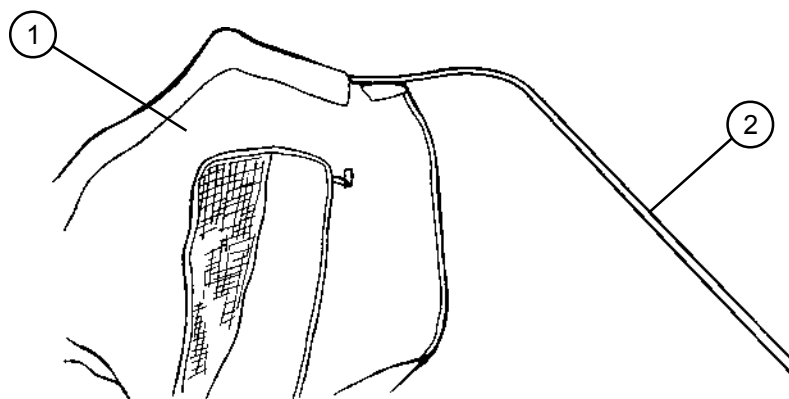
На рисунке каркас показан без надетого чехла

5. Соедините две половины трубок для каркаса откидной крыши, вставив одну в другую нажав на подпружиненную кнопку (1)

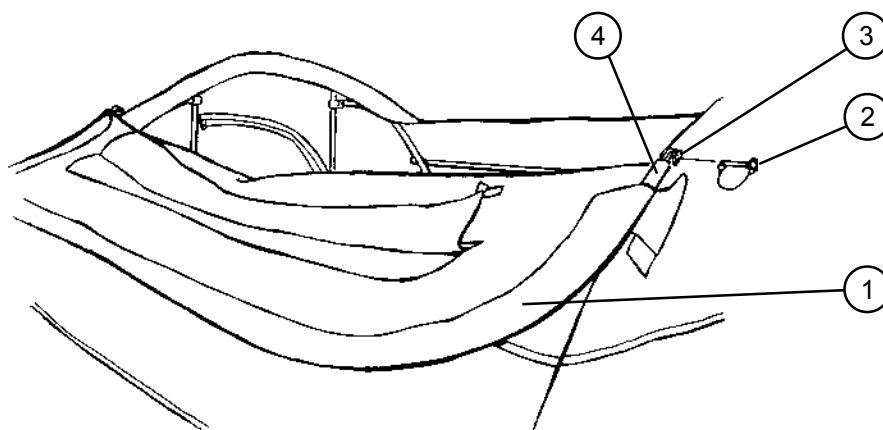
Внимание: Один из концов трубки может быть вставлен чехол крыши засидки на заводе-изготовителе!



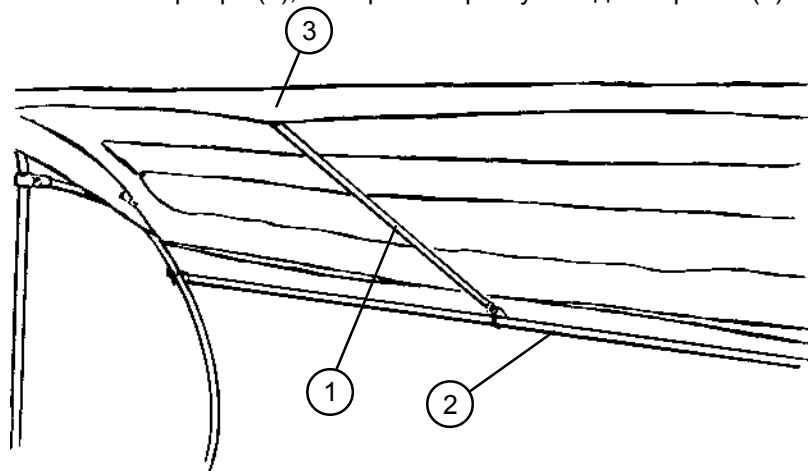
6. Наденьте чехол крыши (1) на трубки (2) как показано на рисунке темной стороной книзу.



7. Присоедините панель крыши (1) к основному каркасу, вставив заклепки (2) в U-образные скобки (3) на радиусных боковинах и продев их через трубки каркаса крышу. Защелкните заклепки.

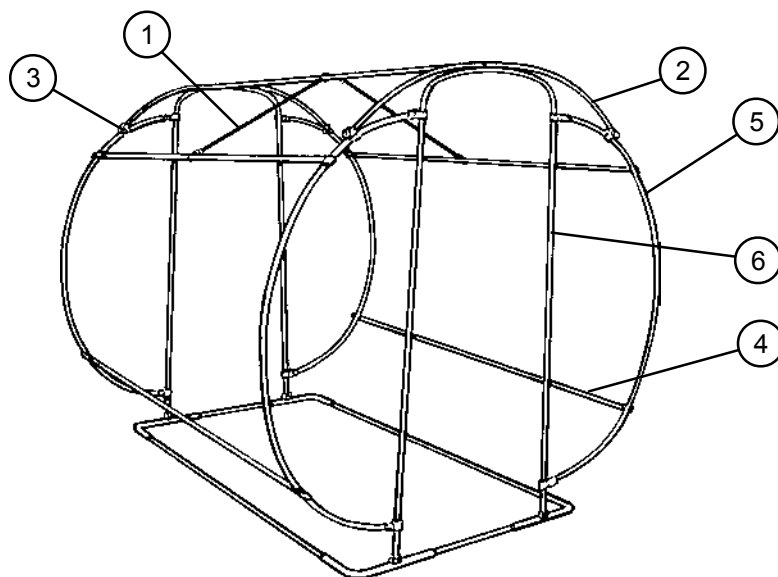


8. Присоедините эластичные распорки (1) в центральной части каркаса внутри засидки. Один конец закрепите на верхнем боковом ребре (2), а второй к каркасу откидной крыши (3)



Складываем засидку для транспортировки.

Отцепите две эластичных распорки (1). Снимите две панели-крыши (2) путем отстегивания заклепок (3). Снимите четыре боковых ребра (4) и расположите их диагонально в основании каркаса. Сложите засидку свернув радиусные боковины (5), потянув их на себя и сложив вертикальные стойки (6) на основании каркаса. Снятые (остегнутые) детали сложите сверху на засидку.



- Ставьте засидку на относительно ровную поверхность. Убедитесь в надежности опоры
- Для того, чтобы засидка не улетела или не перевернулась, желательно закрепить ее кольями отверстия под них расположены в каждом углу в основании камуфлированной накидки
- Перед охотой попрактикуйтесь в использовании засидки
- Никогда не переносите засидку по полю, имея заряженное ружье!
- Держите все время дуло ружья перед собой
- При использовании вращающегося сиденья и охоте с партнером - знайте куда будете поворачиваться для выстрела
- Не входите в засидку с заряженным ружьем, если в ней уже кто-то есть
- Рекомендуется использовать беруши или шумоподавляющие наушники

Уход за изделием

- Во время сборки не прикладывайте сверх
- Держите острые предметы вдалеке от накидки засидки
- После охоты дайте засидке высохнуть перед длительным хранением во избежании образования плесени
- Держите засидку в безопасном месте, недоступном для крыс/мышей

Внимание:

Нейлоновый материал с водонепроницаемым уритановым покрытием, при определенных условиях, может слегка сжаться. Если это произошло - слегка подрежьте края радиусных ребер каркаса на 1,2 см (см. на диаграмме). Это позволит уменьшить общую площадь засидки и даст возможность натянуть чехол.

Сначала отсегните нейлоновые петли (2), затем подрежьте ребра каркаса

