

ВВЕДЕНИЕ

Настоящая инструкция распространяется на изделие: электронный манок — Hunterhelp STANDART 2, далее по тексту Hunterhelp S2.

Манок Hunterhelp S2 предназначен для приманивания птиц и зверей с целью фотоохоты, наблюдения, отстрела в санитарных и научных целях. Манок Hunterhelp S2 представляет собой цифровое звуковоспроизводящее устройство. Манок воспроизводит звуковую информацию, записанную в специальном формате в виде треков, на съемную карту памяти.

ОСНОВНЫЕ ТЕХНИЧЕСКИЕ ХАРАКТЕРИСТИКИ

| | |
|--|---------------------------|
| габаритные размеры..... | 85,5 x 128 x 33 мм |
| масса с элементами питания..... | 340 г |
| максимальная мощность..... | 10 Вт |
| диапазон воспроизводимых частот..... | 20–20000 Гц |
| внешнее питание..... | 12 В |
| внутреннее питание..... | 9 В (6 элементов типа АА) |
| рекомендуемое сопротивление излучателей..... | 4–8 Ом |

УСТРОЙСТВО И ОРГАНЫ УПРАВЛЕНИЯ HUNTERHELP S2

! Внимание! Изготовитель постоянно совершенствует свою продукцию. Поэтому дизайн и набор функций электронного манка может отличаться от представленных в данном руководстве по эксплуатации.

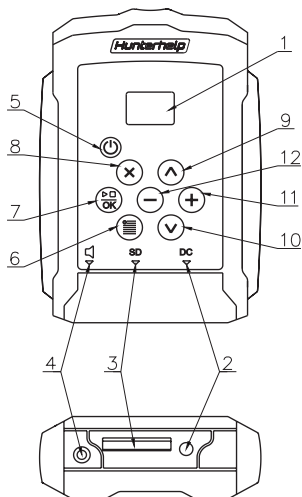



Рис. 1 Устройство и органы управления Hunterhelp S2.

- 1 — светодиодный индикатор;
- 2 — разъём подключения внешнего питания;
- 3 — разъём для установки карты памяти;
- 4 — разъём для подключения излучателя;
- 5 — кнопка включения/выключения питания;
- 6 — кнопка вывода меню установки паузы;
- 7 — кнопка ввода; воспроизведения/остановки воспроизведения;
- 8 — кнопка отмены;
- 9 — кнопка выбора вверх;
- 10 — кнопка выбора вниз;
- 11 — кнопка увеличения громкости;
- 12 — кнопка уменьшения громкости.

ПОДГОТОВКА К ЭКСПЛУАТАЦИИ

Установка внутренних элементов питания

Нажмите на фиксатор и откройте крышку батарейного отсека. Соблюдая полярность, установите элементы питания (6 батареек, типа АА)

 **ВНИМАНИЕ!** Использовать только щелочные (алкалиновые) элементы питания. Использование солевых элементов питания может привести к сбоям в работе устройства.

Установка внутренних элементов питания

Откройте резиновую заглушку и подключите в разъём 2 (рисунок 1) внешний источник питания (аккумулятор). Схема полярности разъема 2 представлена на рисунке 1.

Напряжение внешнего источника питания — 12 В, ток не менее 1,5 А. Подключение аккумулятора осуществляется посредством специального кабеля. Плюсовой провод фирменного кабеля, поставляемого в комплекте с ман-

ком, промаркирован красным цветом. Манок имеет защиту от переплюсовки, при неправильном подключении кабеля дополнительного питания манок сохранит работоспособность.

ВНИМАНИЕ! Использование источников питания напряжением ниже 12 В, приведет к сбоям в работе устройства.

Установка карты памяти

Откройте резиновую заглушку и установите в разъем З (рисунок 1) карту памяти. Контакты карты должны быть обращены вверх. Карта устанавливается в разъем до щелчка. Для извлечения карты из разъема следует нажать на карту памяти до щелчка и извлечь карту.



ВНИМАНИЕ! Во избежание механических повреждений разъема карты, не рекомендуется прилагать больших усилий при установке карты памяти.



ВНИМАНИЕ! Во избежание потери данных на карте, не рекомендуется: устанавливать карту памяти, поставляемую с манком, в картридер персонального компьютера; извлекать карту памяти из включенного устройства.

ОСНОВНЫЕ ФУНКЦИИ

Включение/выключение манка

Нажмите и удерживайте кнопку 5 (рисунок 1). При включении манка на индикаторе отображается номер папки с треками (голосами), либо номер треков (голосов) в папке, который был открыт перед выключением манка.

F5

— номер папки



— номер трека

! **Внимание!** Количество папок с голосами и их название могут быть различными в зависимости от того, с какой фонотекой установлена карта памяти. Максимальное количество папок на оригинальной карточке с фонотекой Hunterhelp — 8. Максимальное количество треков в папке — 99.

Воспроизведение

Для выбора папки с голосами используйте кнопки 9 и 10. Для входа в папку нажмите кнопку 7, для выхода кнопку 8. При входе в папку на индикаторе отобразится номер последнего трека в папке.

Для выбора трека используйте кнопки 9 и 10. Для воспроизведения нажмите кнопку 7. При этом на индикаторе отобразятся символ "PL"



Также в режиме воспроизведения, кнопками 9 и 10, возможно «горячее» переключение треков (без остановки воспроизведения). Для остановки воспроизведения нажмите кнопку 7.

Регулировка громкости

Для регулировки громкости нажмите кнопку 11 или 12, при этом на индикаторе начнут мигать две точки. При установке минимального или максимального значения громкости мигание точек прекращается.

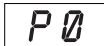
Регулировка громкости доступна при включенном и выключенном воспроизведении. При выключенном воспроиз-

ведении, пользователь может осуществить предустановку нужного уровня громкости, данная операция позволит не испугать излишне громким звуком объект подманивания. Выбранный уровень громкости сохраняется при включение/выключение манка.

! **Внимание!** При низком заряде элементов питания не рекомендуется устанавливать максимальный уровень громкости, т.к. возможны искажения звука при воспроизведении.

Установка паузы

Данная функция необходима для проигрывания выбранного трека с паузами, продолжительность, которых задается пользователем. Для входа в меню установки паузы нажмите кнопку 6.



При этом на индикаторе отобразится символ "P" и числовое значение установленной паузы. Одно значение равно 5 секундам, т.е. "P1" означает паузу пять секунд, "P2" — десять секунд и так далее. Максимальная длительность паузы — 45 секунд, что соответствует значению "P9". Если пауза не установлена, на индикаторе отображается "P0". Для установки нужного значения паузы используйте кнопки 11 и 12. Для выхода из меню нажмите кнопку 6 или 8, при этом выбранное значение паузы сохранится. Установленное значение паузы сохраняется при включение/выключении манка.

ГАРАНТИЙНЫЕ ОБЯЗАТЕЛЬСТВА

Изготовитель благодарит за сделанный вами выбор и гарантирует надёжную работу Hunterhelp S2 при соблюдении правил его эксплуатации, описанных в данной инструкции.

Основаниями для отказа в гарантийном ремонте являются:

- механические повреждения индикатора, разъемов и прочих частей манка.
- Наличие следов попадания жидкости и посторонних предметов внутрь корпуса. При попадании жидкости внутрь корпуса манка немедленно извлеките внутренние элементы питания, отключите внешнее питание. Дальнейшее использование манка возможно только после полного удаления жидкости, при этом работоспособность манка не может быть гарантирована.
- Наличие характерных повреждений электронных компонентов платы, вызванных подключением нестандартных источников питания.
- Наличие следов несанкционированного ремонта.

Гарантийный срок — 12 месяцев со дня продажи изделия.

ИНФОРМАЦИЯ О ПРОДАВЦЕ

Название фирмы-продавца

м.п.

Печать фирмы-продавца

Дата продажи

ПРЕДПРИЯТИЕ–ИЗГОТОВИТЕЛЬ

ООО «Лема»

163045, г. Архангельск

Талажское шоссе, 4, корп. 1

тел.: (8182) 420–821, 46–03–66

факс (8182) 420–821

e-mail: info@hunterhelp.ru

ПРЕДСТАВИТЕЛЬСТВО В САНКТ–ПЕТЕРБУРГЕ:

тел. +7964–299–2381

e-mail: pustov@hunterhelp.ru

ТОРГОВЫЙ ПРЕДСТАВИТЕЛЬ В МОСКВЕ И МОСКОВСКОЙ ОБЛАСТИ ПО РОЗНИЧНЫМ ПРОДАЖАМ:

Юрий Иванович Сидоров

моб. +7–905–743–72–81

e-mail: msk@hunterhelp.ru